

**GASOKOL**

go ahead sunshine

# Sfruttare il sole

- Collettori solari
- Bollitori e accumulatori di energia
- Centraline di controllo solare



*Vivere in armonia con il sole - go ahead sunshine!*



## QUALITA' garantita



Qualità e quantità  
collaudata

GASOKOL rappresenta la migliore qualità in assoluto in questo specifico settore di mercato. Le tecnologie più avanzate, unite alla tecnica consolidata, assicurano la massima efficienza del Vostro impianto solare. I test sulla qualità eseguiti costantemente garantiscono dei prodotti perfetti. Grandi esigenze di funzionalità ed affidabilità, senza compromessi – questo significa GASOKOL.

## PRODUZIONE moderna

Una produzione sempre al passo con l'evoluzione tecnologica dei nostri tempi – per GASOKOL questa è semplicemente una cosa ovvia. Un controllo di produzione computerizzato con registrazione permanente dei parametri garantisce la massima qualità. L'uso ottimizzato di materie prime riduce a un minimo gli sprechi e costi di produzione, in questo modo si previene a un inutile aggravio dell'inquinamento. Una ricerca ed un'evoluzione costanti garantiscono l'elevato livello qualitativo di GASOKOL.

# Portarsi il sole in casa



■ **Acqua calda** – un impianto solare fornisce fino al 70% del fabbisogno annuo di acqua calda



■ **Integrazione riscaldamento** – ideale per i sistemi di riscaldamento a pavimento e a parete



■ **Prospettive** – energia rinnovabile per le prossime generazioni

# Vivere



# GASOKOL

## con il sole

### tutti gli argomenti sono a favore dell'energia solare

- Tre ore di irradiazione solare sul mondo coprono il fabbisogno globale annuo energetico
- L'energia solare è inesauribile e gratuita
- L'irradiazione solare media nell'Europa Centrale è di circa 1.200 kWh al m<sup>2</sup> all'anno



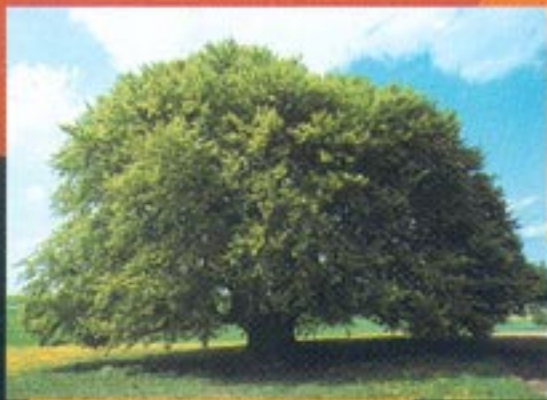
grande  
**COMPETENZA**  
per ogni  
**SOLUZIONE**

GASOKOL rappresenta il partner ideale per la realizzazione di ogni impianto solare. Un'ampia conoscenza tecnica ed una lunga esperienza nel settore contraddistinguono i nostri collaboratori. Più complesse sono le necessità specifiche, tanto più grande è la sfida personale. Approvati in varie possibilità d'impiego i collettori GASOKOL possono essere forniti secondo necessità specifiche del cliente.

un'ampia  
**OFFERTA**

GASOKOL offre un gran numero di collettori solari e sistemi di accumulazione termica. I desideri individuali dei nostri clienti vengono soddisfatti in maniera professionale. L'utilizzo ottimale e efficiente dell'energia garantisce il miglior sfruttamento possibile.

## Ecologica



- Il sole: una fonte energetica sicura
- Collettori solari: innovativi ed ecologici
- Energia solare: l'investimento in un futuro pulito

**go ahead sunshine**





La produzione GASOKOL a Dimbach

GASOKOL progetta e produce con successo, da più di due decenni, collettori solari e sistemi di accumulazione termica. Una lunga esperienza di ricerca, sviluppo e produzione assicura al cliente la soddisfazione ottimale dei suoi desideri e delle sue esigenze. I nostri tecnici, perfettamente addestrati, garantiscono una installazione ed una manutenzione professionale per ogni "solar system" GASOKOL. Materie prime pregiate e sistemi sperimentati garantiscono la qualità e fanno sì che i prodotti siano di livello qualitativo eccellente. Il design intelli-

gente del prodotto riduce le spese di imballaggio, inoltre vengono utilizzati esclusivamente imballaggi di legno e cartone riutilizzabili. GASOKOL assicura così la migliore qualità nel rispetto dell'ambiente.

gasokol s.p.a. - Sono possibili errori di impaginazione, di stampa e modifiche tecniche.



**go ahead sunshine**

A-4371 Dimbach - Markt 53

Telefono: 00 43 / (0) 72 60 / 74 75-0 - Fax: Int. 4

E-Mail: office@gasokol.at - www.gasokol.at

IL VOSTRO RIVENDITORE SPECIALIZZATO DI FIDUCIA:



**GASOKOL**

go ahead sunshine

# enerSol

## Collettore di design Montaggio su tetto e supporti inclinabili

- Design moderno ed elaborato
- Qualità collaudata e controllata
- Tempo di rientro investimento breve grazie al migliore rapporto qualità/prezzo
- 10 anni di garanzia
- Utilizzo universale



*La nostra tecnologia solare ha un alto rendimento ed è bella de vedere!*



## enerSol COLLETTORE DI DESIGN

### ENERSOL LA SOLUZIONE UNIVERSALE

enerSol unisce il migliore design con la massima funzionalità. Per l'installazione su tetto o supporto inclinabile il collettore è disponibile in formato standard di 2,25 m<sup>2</sup>. È possibile produrre e fornire enerSol in qualsiasi misura secondo specifiche necessità del cliente.

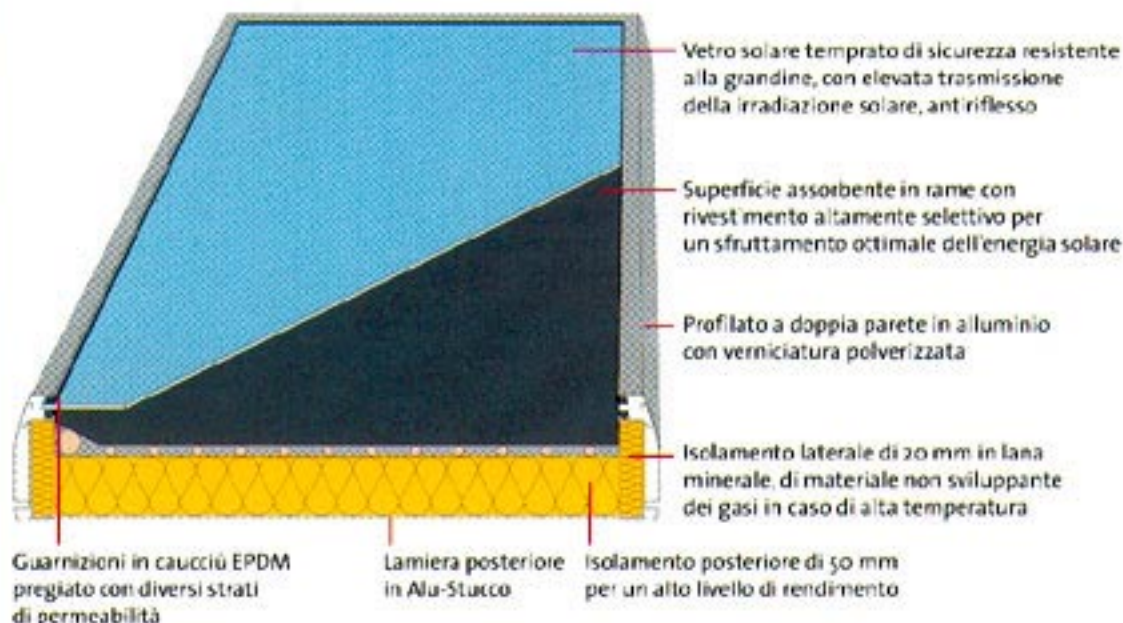
### TUTTO È POSSIBILE

La propria produzione di tutti i collettori e accessori permette una soluzione individuale. Poche limitazioni sono poste a forma e colore. I desideri personali vengono presi in considerazione già durante la produzione.

### SEMPRE ALL'AVANGUARDIA DAL PUNTO DI VISTA TECNICO

In continua evoluzione e sottoposti a costanti miglioramenti, tutti i sistemi GASOKOL si contraddistinguono per il loro rendimento e una lunga durata nel tempo. Ogni impianto gode di una garanzia di dieci anni. L'utilizzo esclusivo di materie prime pregiate garantisce prodotti di qualità eccellente.

Per maggiori informazioni, consultare il sito:  
[www.gasokol.at](http://www.gasokol.at)



### ACCESSORI GASOKOL PER IL MONTAGGIO

Sistemi di fissaggio in alluminio e acciaio INOX AISI 316, concepiti specificamente per i nostri prodotti e per le varie possibilità di montaggio:



### DATI TECNICI

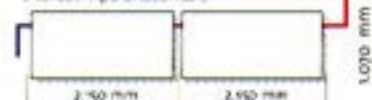
Dimensioni di ingombro (lunghezza x larghezza x spessore):

Tipo verticale: enerSol	2100 x 1070 x 105 mm
Tipo orizzontale: enerSol	1070 x 2100 x 105 mm
Superficie collettore:	2,25 m <sup>2</sup>
Superficie assorbente:	2,015 m <sup>2</sup>
Peso complessivo (senza fluido):	48,0 kg
Contenuto fluido del collettore:	1,95 lt

Dimensioni di ingombro per l'installazione enerSol-Tipo verticale



Dimensioni di ingombro per l'installazione enerSol-Tipo orizzontale



senza foto - Sono possibili errori di trascrizione, di impaginazione e di stampa e modifiche tecniche



go ahead sunshine

A-4371 Dimbach - Markt 53

Telefono: 00 43 / (0) 72 60 / 74 75-0 · Fax: Int. 4

E-Mail: [office@gasokol.at](mailto:office@gasokol.at) · [www.gasokol.at](http://www.gasokol.at)



IL VOSTRO RIVENDITORE SPECIALIZZATO DI FIDUCIA:

**1** sistema intelligente per il professionista !

# **GAROS**<sup>®</sup>

**Il radiatore a battiscopa  
a bassa temperatura  
con il tubo GAROS-SPIROROHR**

tubo in rame 15 x 1

Intreccio in rame allarga  
la superficie scaldante e procura  
turbolenze d'aria

L'allacciamento tra tubo e intreccio avviene  
mediante saldatura in stagno, che consente  
una buona conduttività termica ed elettrica

Scegli **GAROS** per il tuo **benessere !**

# ...solo **1** sistema per il montaggio multilaterale!

## montaggi:



a parete



entro parete



entro pavimento



incorporato

rendimento termico Q/m installazione **SINGOLA**  
portata d'acqua 100 l/h

$\Delta t_m$ in K	altezza schermo mm							
	200	250	300	400	500	600	700	800
15	88	94	100	109	116	123	129	136
20	137	142	147	156	163	171	174	179
25	183	189	196	208	218	227	231	238
30	232	241	250	264	277	289	294	302
35	284	294	305	323	339	353	359	369
40	338	350	363	384	403	421	427	438
45	393	408	423	448	470	490	499	512
50	452	469	486	514	539	562	572	586
55	511	530	550	582	610	636	648	664
60	572	593	615	651	683	712	725	744

( $\Delta t_m$  - differenza fra la temperatura media del corpo scaldante e quella ambiente)

rendimento termico Q/m installazione **DOPPIA**  
portata d'acqua 100 l/h

$\Delta t_m$ in K	altezza schermo mm							
	200	250	300	400	500	600	700	800
15	175	187	197	215	230	243	254	262
20	263	272	282	300	313	328	334	343
25	351	362	376	399	418	435	443	457
30	445	462	480	506	531	554	564	579
35	545	564	585	620	650	677	689	708
40	648	672	700	737	793	808	819	840
45	754	783	812	860	902	940	958	983
50	867	900	933	986	1034	1079	1098	1125
55	981	1017	1056	1117	1171	1221	1244	1274
60	1098	1138	1180	1250	1311	1367	1392	1428

fattore correttivo per portata d'acqua diversa a 100 l/h  
(la portata consigliata è min. 100 l/h)

portata d'acqua l/h	50	100	150	200	250
fattore	0,91	1	1,05	1,09	1,13

esempio:  $\Delta t_m = t_m - t_a$

temperatura mandata  $t_m$ : 55 °C

temperatura ritorno  $t_r$ : 45 °C

temperatura ambiente  $t_a$ : 20 °C

installazione: singola

altezza schermo: 300 mm

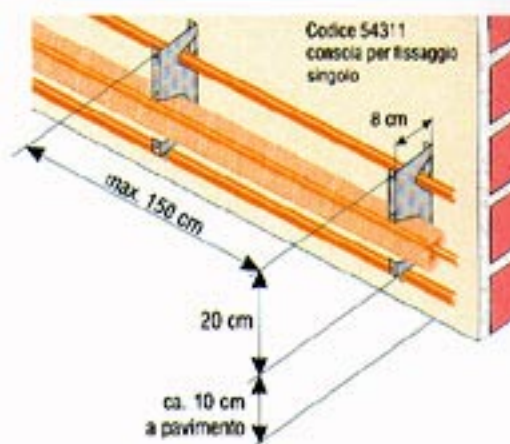
$t_m = 50$  °C

$\Delta t_m = 50$  °C - 20 °C

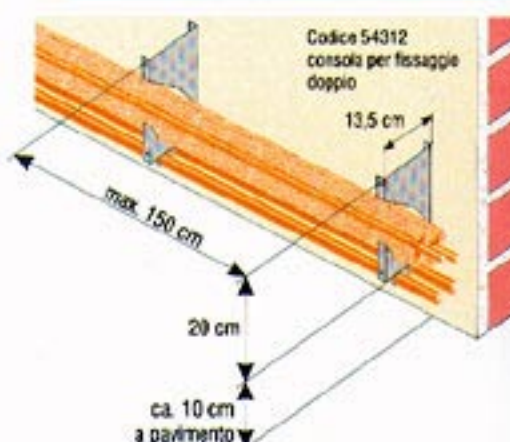
$\Delta t_m = 30$

rendimento = 250 W/m

## installazione singola



## installazione doppia



Codice 54200



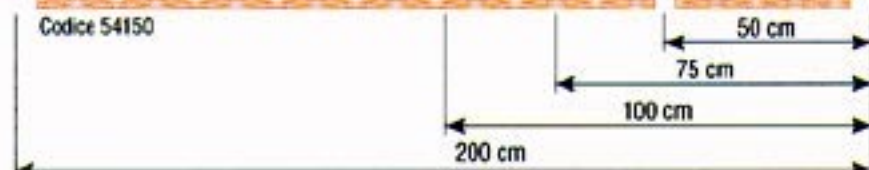
Codice 54100



Codice 54125



Codice 54150



per evitare un trascinarsi del pulviscolo domestico, per il tubo GAROS Spirotherm deve essere fatto la messa a terra!

sezione del tubo:



**GAROS**

Gattringer GmbH, Heizung-Sanitär-Solartechnik, Großgraben 7, A-4360 Grein

Tel. 0043 (0) 72 68 / 74 42; Fax 0043 (0) 72 68 / 74 42 -6;

email: office@gattringer.at; Internet: www.gattringer.at

Con riserva di diritti per modifiche, © Gattringer GmbH.

**GAROS**